

Fregadero Quadra R12 Brandy



fregaderos

Código: 1715 855



CARACTERÍSTICAS

BRANDY

El acabado Brandy se obtiene tratando el acero con un proceso físico llamado PVD (Physical Vacuum Deposition) que deposita partículas de metales nobles en la superficie. El resultado es un efecto estético único y refinado, y un mejoramiento de las propiedades mecánicas del acero que resulta ser más resistente a los golpes y a las rayas.

CUBETA DE RADIO ESTRECHO

Cubetas de formas cuadradas con un diseño moderno y una mayor capacidad. Para una estética minimalista conjugada con la máxima comodidad.

CUBETA PROFUNDA

Fregaderos que alcanzan una profundidad importante, más de 20 cm, gracias a la tecnología de producción avanzada, que ofrecen gran capacidad y practicidad en todas las operaciones de lavado.

FONDO DIAMANTADO

El desagüe en el fondo de la cubeta es una característica importante, siempre cuidada en las soluciones de Foster. En los modelos cuadrados de fondo plano el desagüe está garantizado por el elegante diamantado que facilita el flujo del agua.

FREGADEROS DE ESPESOR

Acero 1 mm de espesor. Un espesor importante que garantiza máxima robustez para los fregaderos que no conocen las señales del envejecimiento.

REBOSADERO PERIMETRAL

El rebosadero es una seguridad siempre presente en los fregaderos Foster que impide el desbordamiento del agua de la cubeta en caso de olvido. La solución del desagüe perimetral mejora la estética gracias a la forma cuadrada y esencial.

DETALLES

Material Acero inoxidable AISI 304

Texture Cepillado en la línea

Acabado PVD

Colorante Brandy

Borde Instalación Bajo la encimera

Base 60 cm

Dimensiones 540 x 440 mm

Medida de la cubeta 500 x 400 mm

Anchura 54 cm

Hueco de encastre Ver hoja de datos técnicos

Número de cubetas 1 cubeta

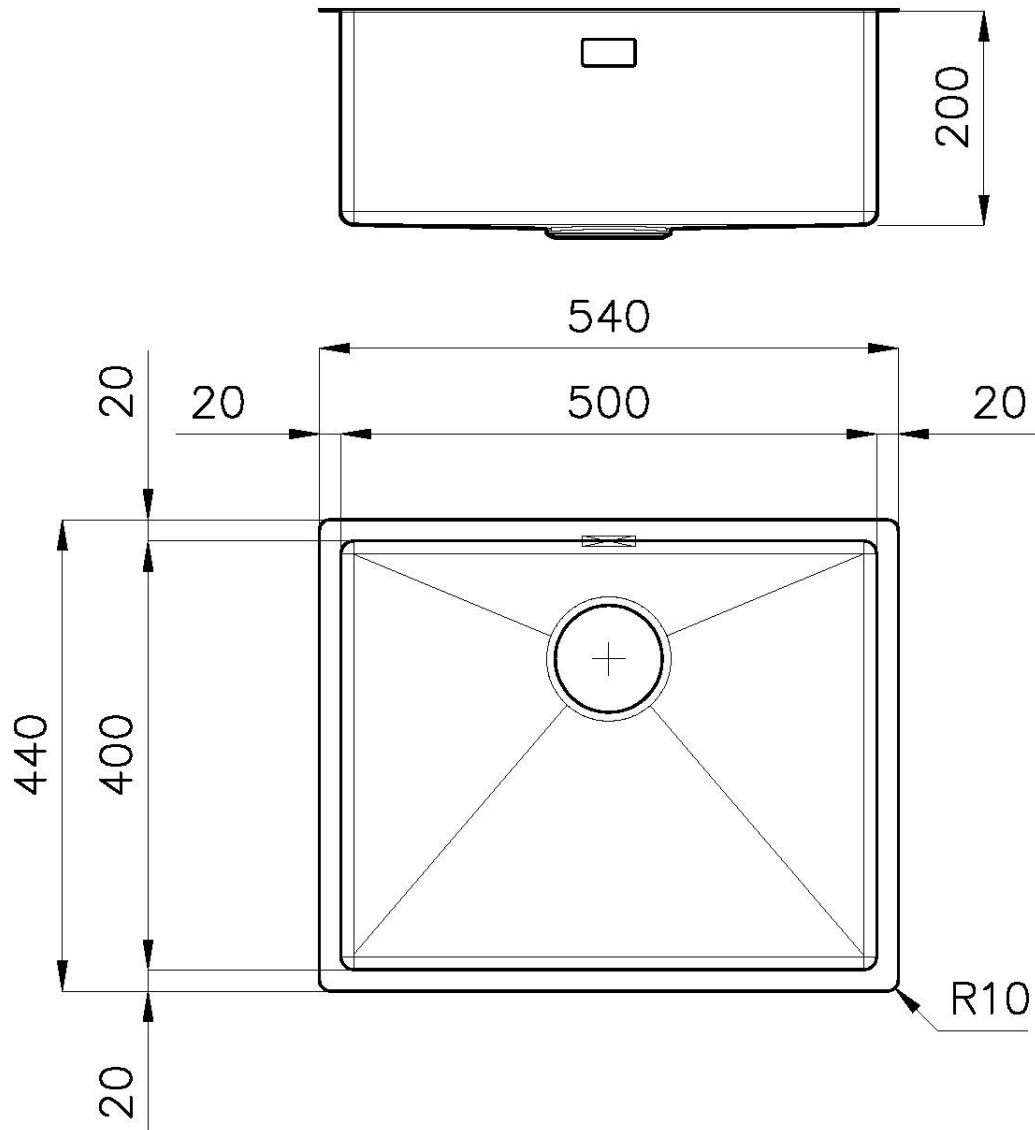
Dotaciones estándar Soportes de fijación, desagüe, rebosadero y sifón, Caja de embalaje

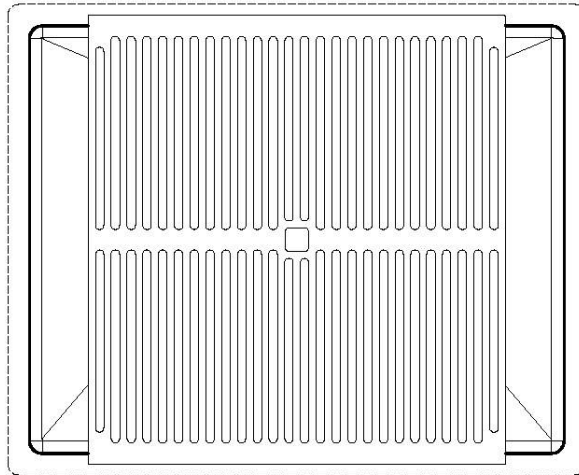
Escurreidor No

Orificios Monomando Ningún orificio de serie

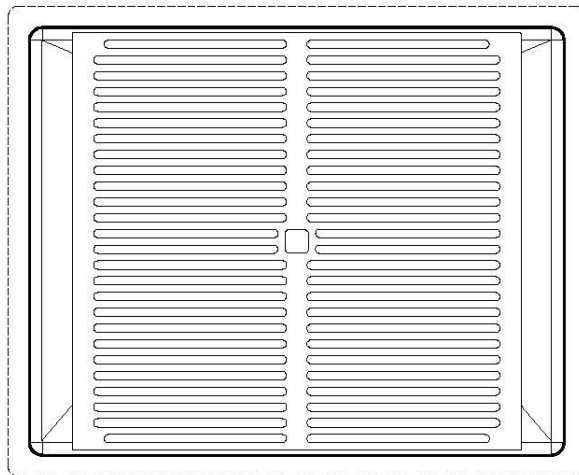
Desagüe Desagüe SPACE 3.5 "

DIBUJOS TÉCNICOS





8100 617
POSIZIONATA A FILO VASCA / EDGE POSITIONING



8100 617
POSIZIONATA SUL FONDO / BOTTOM POSITIONING



GALERÍA



EL PAQUETE INCLUYE



Black grid
8100 617

ACCESORIOS OPCIONALES



Bandeja perforada inox

8151 000

* sólo en combinación con el accesorio
8644 101



Bandeja perforada inox PVD Copper

8151 008

* sólo en combinación con el accesorio
8644 101



Bandeja perforada inox PVD Gold

8151 009

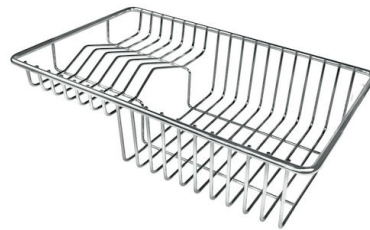
* sólo en combinación con el accesorio
8644 101



Bandeja perforada inox PVD Gun Metal

8151 006

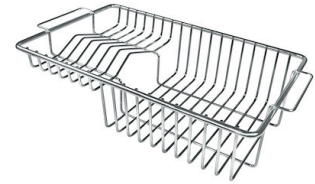
* sólo en combinación con el accesorio
8644 101



Cesta portaplatos inox

8100 303

* sólo en combinación con el accesorio
8644 101



Cesta portaplatos inox

8100 201



Kit rallador con soporte para anillo y bandeja de recogida de alimentos

8159 101

* sólo en combinación con el accesorio
8644 101



Tabla de corte de cristal

8631 300



Tabla de corte de HDPE

8657 001



Tabla de corte Twin de madera Iroko con escurre pasta en acero inoxidable

8644 044



Tabla de corte Twin in HDPE

8644 101



Cubeta blanca

8153 100

MARIDAJE RECOMENDADO



Monomando Omega Plus Copper

8498 858



Placa de cocción KE Induction

7386 646

RESIDUOS AUTOMÁTICOS OPCIONALES



**Desagüe automático Space Push
Copper**

8407 122